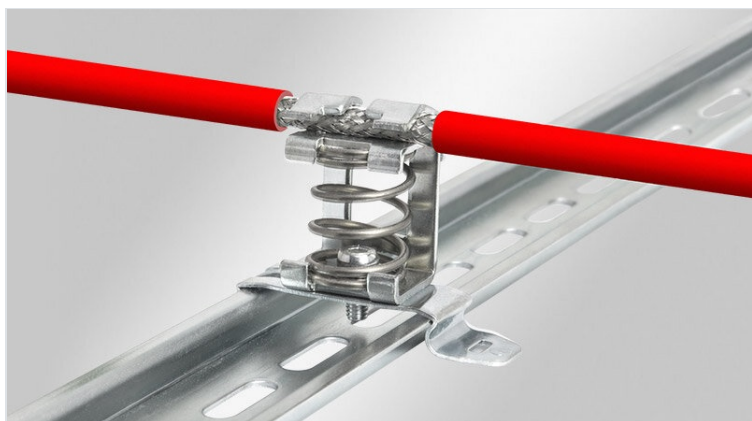


# Bornes para conexión de pantalla EMC con muelle de compresión

con o sin sujeción antitracción



Los bornes para conexión de pantalla EMC se pueden emplear allí donde deba conectarse a potencial de tierra las pantallas de los cables. Los bornes con muelle de compresión son muy sencillos de montar y muy efectivos para derivar a tierra las perturbaciones recogidas en las mallas de los cables.

Tipos con sujeción antitracción: El cable en sí se libera de tensión mediante bridas sobre la cubierta exterior del cable según EN 62444 y protege así la pantalla del cable, ya que no está diseñado mecánicamente para soportar fuerzas de tracción. La sujeción antitracción puede provocar daños, incluso en los cables individuales que se encuentran debajo.

Esos bornes se pueden montar sobre placas de montaje mediante atornillado, a carril C 30, a carril DIN TS 35 o barra colectora de 10 x 3 mm.



RoHS compliant

REACH COMPLIANCE

Made in Germany

## Especificaciones

**Material** Abrazadera de pantalla: Acero galvanizado con baño de zinc

**Combustibilidad**

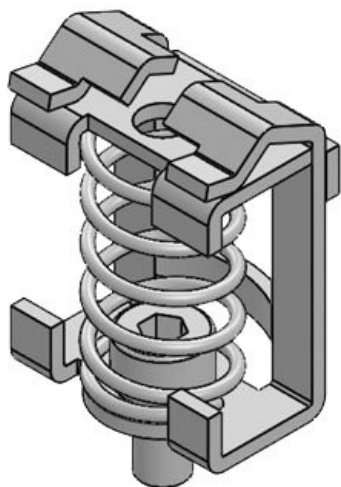
**Opciones de montaje** Montaje con tornillos, Inserción

## Ventajas y beneficios

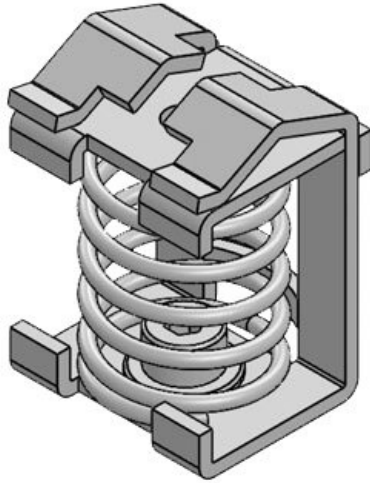
- El diseño del resorte mantiene contacto permanente con la pantalla del cable
- También disponible con sistema antitracción integrada
- Contacto aislante y alivio de tensión separados
- Montaje y desmontaje fácil
- Opciones de montaje versátiles
- Grandes áreas de sujeción, por lo tanto, se necesitan menos tamaños de producto, para cubrir un amplio rango de diámetros de cable

## Tipos y tamaños de productos

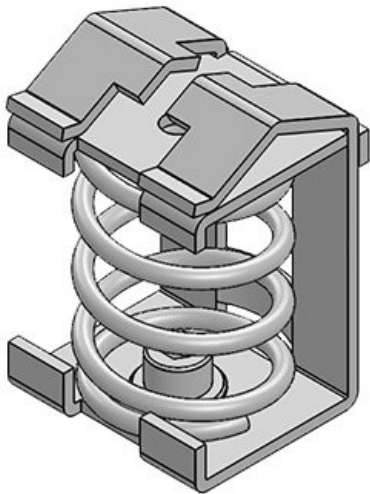
SK 3-8



Ref.	<b>36222.002</b>	Ancho	<b>13 mm</b>
EAN	<b>4251269302</b>	Altura	<b>26 mm</b>
	<b>190</b>	Tamaño del agujero	<b>M4</b>
Unidad de embalaje	<b>10</b>	Número de agujeros para tornillos	<b>1</b>
Para número máximo de cables	<b>1</b>	Diámetro de los agujeros del tornillo	<b>4,2 mm</b>
Diámetro mínimo de pantalla	<b>3 mm</b>		
Diámetro máximo de pantalla	<b>8 mm</b>		
Largo	<b>18,5 mm</b>		

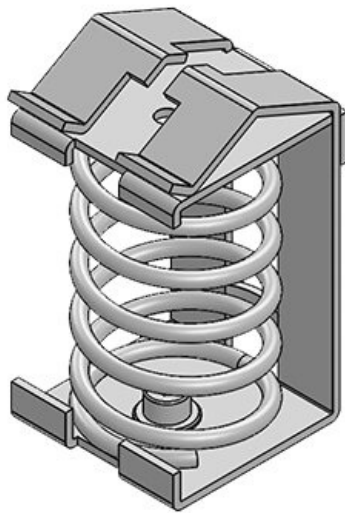


Ref.	<b>36224.002</b>	Ancho	<b>20 mm</b>
EAN	<b>4251269302</b>	Altura	<b>32 mm</b>
	<b>206</b>	Tamaño del agujero	<b>M4</b>
Unidad de embalaje	<b>10</b>	Número de agujeros para tornillos	<b>1</b>
Para número máximo de cables	<b>1</b>	Diámetro de los agujeros del tornillo	<b>4,2 mm</b>
Diámetro mínimo de pantalla	<b>4 mm</b>		
Diámetro máximo de pantalla	<b>13,5 mm</b>		
Largo	<b>22 mm</b>		

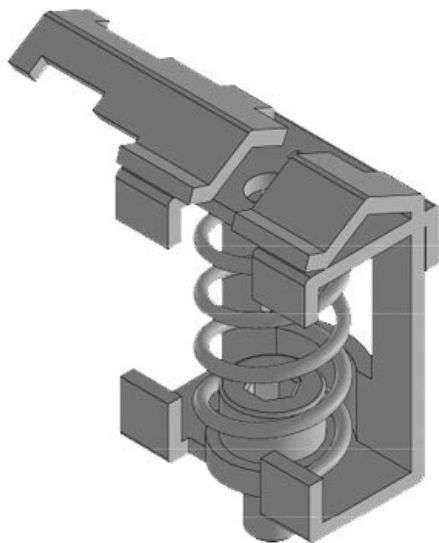


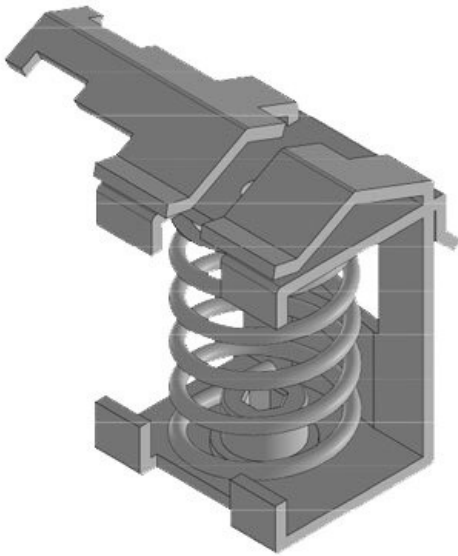
Ref.	<b>36226</b>	Ancho	<b>25 mm</b>
EAN	<b>4251269302</b>	Altura	<b>41 mm</b>
	<b>213</b>	Tamaño del agujero	<b>M4</b>
Unidad de embalaje	<b>10</b>	Número de agujeros para tornillos	<b>1</b>
Para número máximo de cables	<b>1</b>	Diámetro de los agujeros del tornillo	<b>4,2 mm</b>
Diámetro mínimo de pantalla	<b>10 mm</b>		
Diámetro máximo de pantalla	<b>20 mm</b>		
Largo	<b>27 mm</b>		

Ref.	<b>36228</b>	Ancho	<b>37 mm</b>
EAN	<b>4251269302</b>	Altura	<b>64 mm</b>
	<b>220</b>	Tamaño del agujero	<b>M4</b>
Unidad de embalaje	<b>10</b>	Número de agujeros para tornillos	<b>1</b>
Para número máximo de cables	<b>1</b>	Diámetro de los agujeros del tornillo	<b>4,2 mm</b>
Diámetro mínimo de pantalla	<b>15 mm</b>		
Diámetro máximo de pantalla	<b>32 mm</b>		
Largo	<b>33,5 mm</b>		

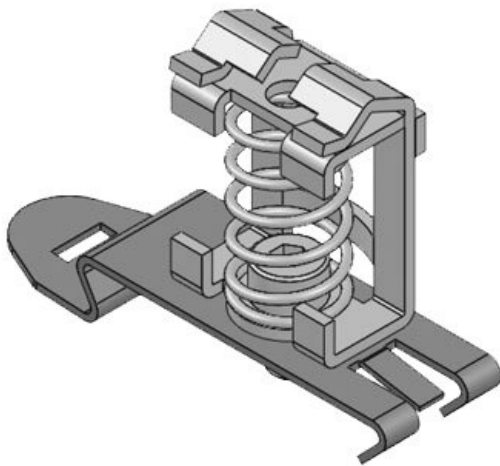


Ref.	<b>36222</b>	Largo	<b>30,5 mm</b>
EAN	<b>4251269302</b>	Ancho	<b>12,8 mm</b>
	<b>190</b>	Altura	<b>31,8 mm</b>
Unidad de embalaje	<b>10</b>	Tamaño del agujero	<b>M4</b>
Antitracción (según EN 62444)	<b>1</b>	Número de agujeros para tornillos	<b>1</b>
Para número máximo de cables	<b>1</b>	Diámetro de los agujeros del tornillo	<b>4,2 mm</b>
Diámetro mínimo de pantalla	<b>3 mm</b>		
Diámetro máximo de pantalla	<b>8 mm</b>		





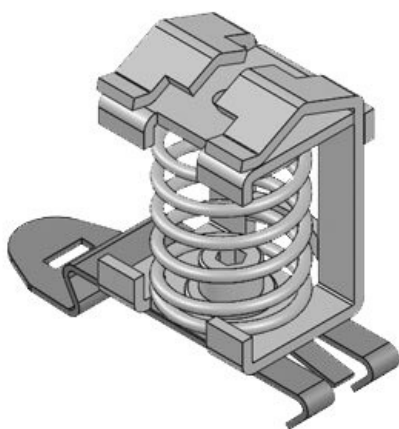
Ref.	<b>36224</b>	Largo	<b>36 mm</b>
EAN	<b>4251269302</b>	Ancho	<b>22 mm</b>
	<b>206</b>	Altura	<b>37,8 mm</b>
Unidad de embalaje	<b>10</b>	Tamaño del agujero	<b>M4</b>
Antitracción (según EN 62444)	<b>1</b>	Número de agujeros para tornillos	<b>1</b>
Para número máximo de cables	<b>1</b>	Diámetro de los agujeros del tornillo	<b>4,2 mm</b>
Diámetro mínimo de pantalla	<b>4 mm</b>		
Diámetro máximo de pantalla	<b>13,5 mm</b>		



Ref.	<b>36500.002</b>	Ancho	<b>14 mm</b>
EAN	<b>4251269302</b>	Altura	<b>32,7 mm</b>
	<b>985</b>	Altura de montaje	<b>26 mm</b>
Unidad de embalaje	<b>10</b>		
Para número máximo de cables	<b>1</b>		
Diámetro mínimo de pantalla	<b>3 mm</b>		
Diámetro máximo de pantalla	<b>8 mm</b>		
Largo	<b>50 mm</b>		

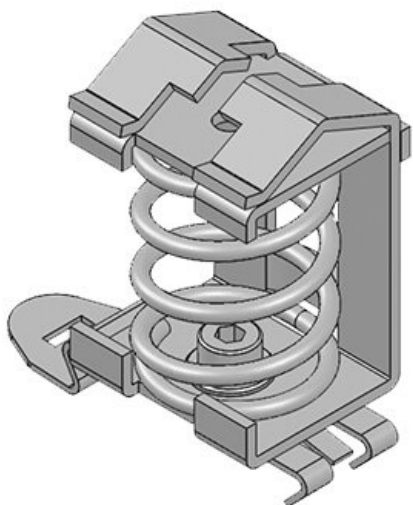
SF|SK 4-13.5

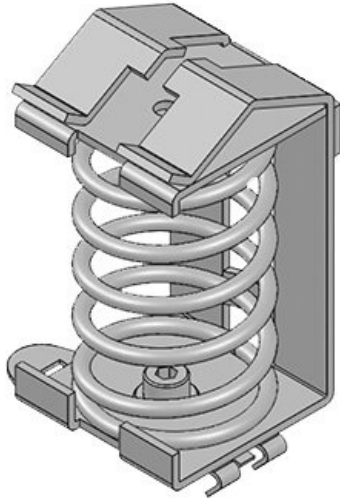
Ref.	<b>36502.002</b>	Ancho	<b>20 mm</b>
EAN	<b>4251269302</b>	Altura	<b>38,7 mm</b>
	<b>992</b>	Altura de montaje	<b>32 mm</b>
Unidad de embalaje	<b>10</b>		
Para número máximo de cables	<b>1</b>		
Diámetro mínimo de pantalla	<b>4 mm</b>		
Diámetro máximo de pantalla	<b>13,5 mm</b>		
Largo	<b>50 mm</b>		



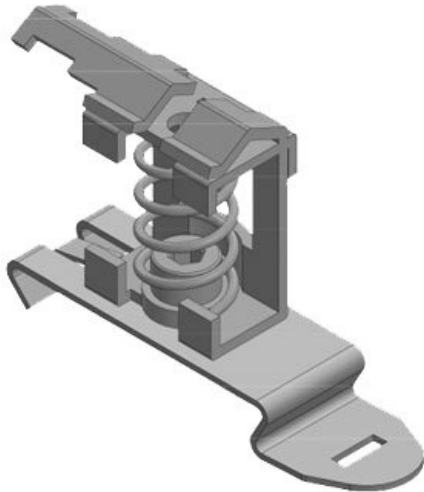
SF|SK 10-20

Ref.	<b>36504</b>	Ancho	<b>25 mm</b>
EAN	<b>4251269303</b>	Altura	<b>47,7 mm</b>
	<b>005</b>	Altura de montaje	<b>41 mm</b>
Unidad de embalaje	<b>10</b>		
Para número máximo de cables	<b>1</b>		
Diámetro mínimo de pantalla	<b>10 mm</b>		
Diámetro máximo de pantalla	<b>20 mm</b>		
Largo	<b>50 mm</b>		



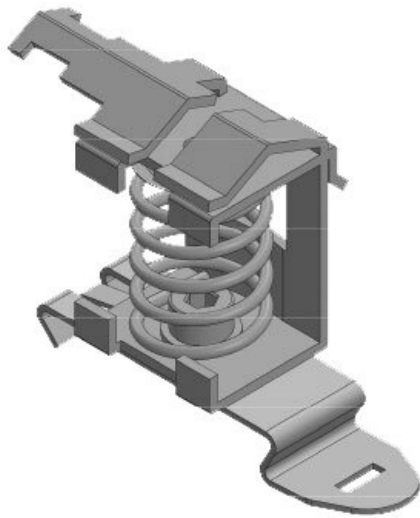


Ref.	<b>36506</b>	Ancho	<b>37 mm</b>
EAN	<b>4251269303</b>	Altura	<b>70,7 mm</b>
	<b>012</b>	Altura de montaje	<b>64 mm</b>
Unidad de embalaje	<b>10</b>		
Para número máximo de cables	<b>1</b>		
Diámetro mínimo de pantalla	<b>15 mm</b>		
Diámetro máximo de pantalla	<b>32 mm</b>		
Largo	<b>50 mm</b>		

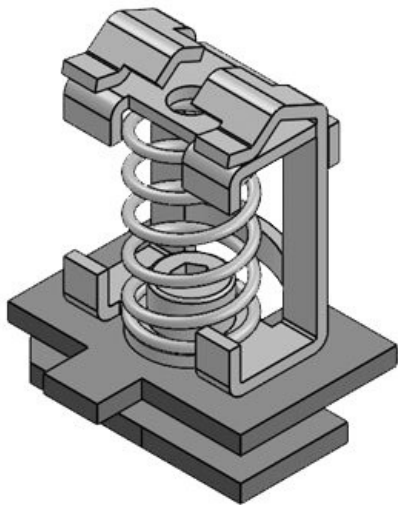


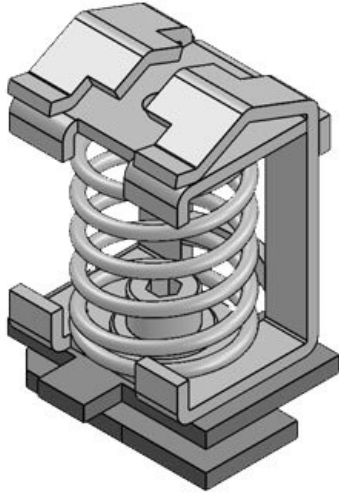
Ref.	<b>36500</b>	Largo	<b>53,3 mm</b>
EAN	<b>4251269319</b>	Ancho	<b>14 mm</b>
	<b>303</b>	Altura	<b>32,8 mm</b>
Unidad de embalaje	<b>10</b>	Altura de montaje	<b>26,7 mm</b>
Antitracción (según EN 62444)	<b>1</b>		
Para número máximo de cables	<b>1</b>		
Diámetro mínimo de pantalla	<b>3 mm</b>		
Diámetro máximo de pantalla	<b>8 mm</b>		

Ref.	<b>36502</b>	Largo	<b>57,3 mm</b>
EAN	<b>4251269319</b>	Ancho	<b>21,7 mm</b>
	<b>310</b>	Altura	<b>38,9 mm</b>
Unidad de embalaje	<b>10</b>	Altura de montaje	<b>32,7 mm</b>
Antitracción (según EN 62444)	<b>1</b>		
Para número máximo de cables	<b>1</b>		
Diámetro mínimo de pantalla	<b>4 mm</b>		
Diámetro máximo de pantalla	<b>13,5 mm</b>		

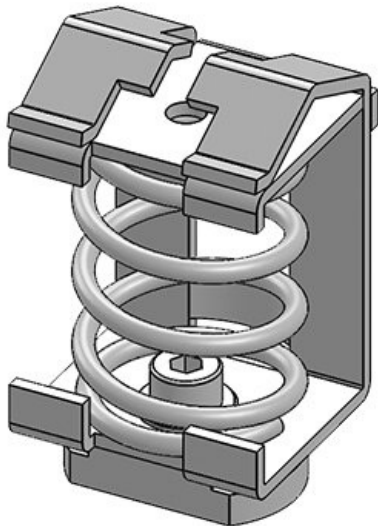


Ref.	<b>36696.002</b>	Ancho	<b>12,5 mm</b>
EAN	<b>4251269303</b>	Altura	<b>32,4 mm</b>
	<b>180</b>		
Unidad de embalaje	<b>10</b>		
Para número máximo de cables	<b>1</b>		
Diámetro mínimo de pantalla	<b>3 mm</b>		
Diámetro máximo de pantalla	<b>8 mm</b>		
Largo	<b>26 mm</b>		





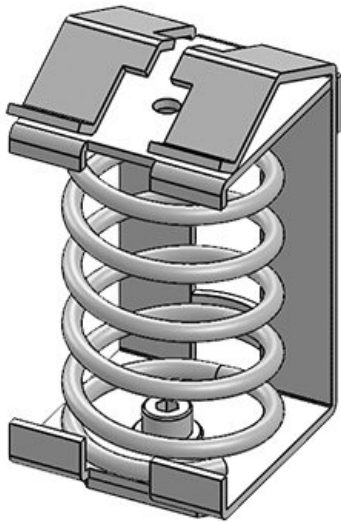
Ref.	<b>36700.002</b>	Ancho	<b>20,3 mm</b>
EAN	<b>4251269303</b>	Altura	<b>38,5 mm</b>
	<b>197</b>		
Unidad de embalaje	<b>10</b>		
Para número máximo de cables	<b>1</b>		
Diámetro mínimo de pantalla	<b>4 mm</b>		
Diámetro máximo de pantalla	<b>13,5 mm</b>		
Largo	<b>26 mm</b>		



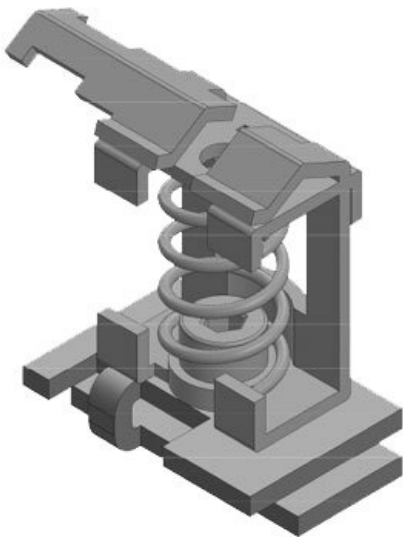
Ref.	<b>36704</b>	Ancho	<b>25,3 mm</b>
EAN	<b>4251269303</b>	Altura	<b>47,5 mm</b>
	<b>203</b>		
Unidad de embalaje	<b>10</b>		
Para número máximo de cables	<b>1</b>		
Diámetro mínimo de pantalla	<b>10 mm</b>		
Diámetro máximo de pantalla	<b>20 mm</b>		
Largo	<b>26 mm</b>		

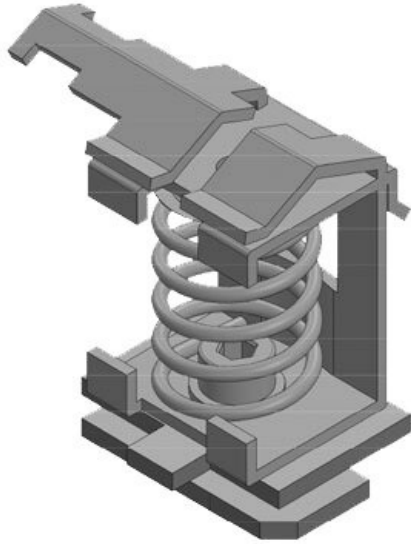


Ref.	<b>36708</b>	Ancho	<b>36,8 mm</b>
EAN	<b>4251269303</b>	Altura	<b>70,5 mm</b>
Unidad de embalaje	<b>10</b>		
Para número máximo de cables	<b>1</b>		
Diámetro mínimo de pantalla	<b>15 mm</b>		
Diámetro máximo de pantalla	<b>32 mm</b>		
Largo	<b>26 mm</b>		

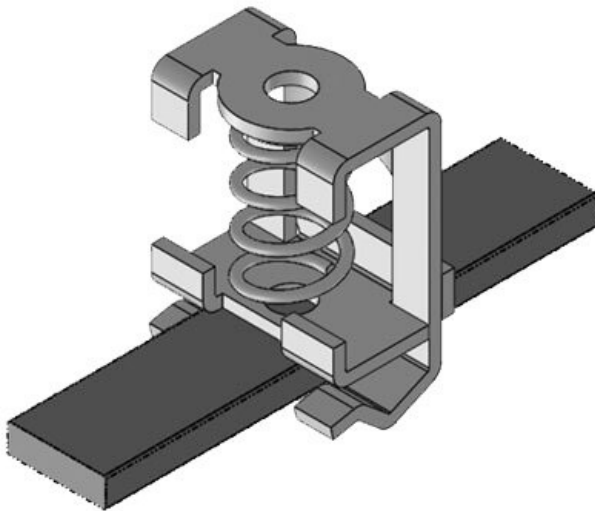


Ref.	<b>36696</b>	Largo	<b>30,5 mm</b>
EAN	<b>4251269319</b>	Ancho	<b>22,5 mm</b>
	<b>341</b>	Altura	<b>32,6 mm</b>
Unidad de embalaje	<b>10</b>		
Antitracción (según EN 62444)	<b>1</b>		
Para número máximo de cables	<b>1</b>		
Diámetro mínimo de pantalla	<b>3 mm</b>		
Diámetro máximo de pantalla	<b>8 mm</b>		



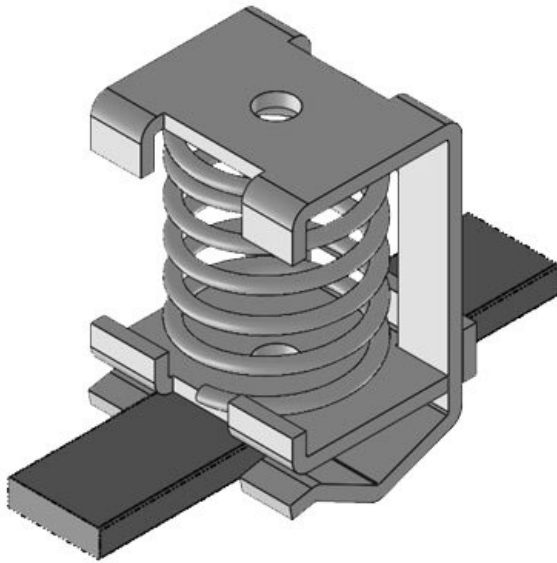


Ref.	<b>36700</b>	Largo	<b>36 mm</b>
EAN	<b>4251269319</b>	Ancho	<b>22,5 mm</b>
	<b>358</b>	Altura	<b>38,7 mm</b>
Unidad de embalaje	<b>10</b>		
Antitracción (según EN 62444)	<b>1</b>		
Para número máximo de cables	<b>1</b>		
Diámetro mínimo de pantalla	<b>4 mm</b>		
Diámetro máximo de pantalla	<b>13,5 mm</b>		

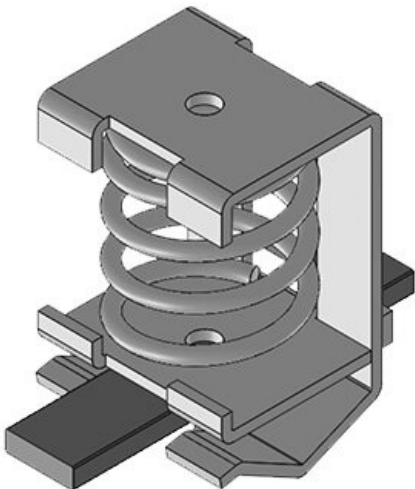


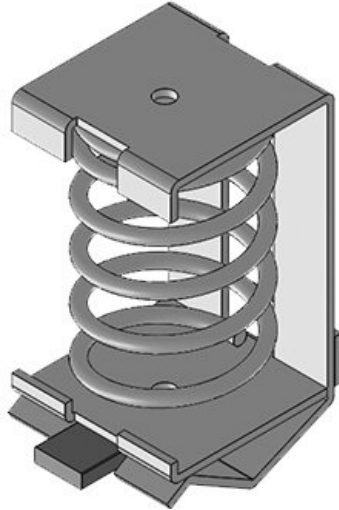
Ref.	<b>36235.002</b>	Ancho	<b>13 mm</b>
EAN	<b>4251269302</b>	Altura	<b>26 mm</b>
	<b>282</b>		
Unidad de embalaje	<b>10</b>		
Para número máximo de cables	<b>1</b>		
Diámetro mínimo de pantalla	<b>3 mm</b>		
Diámetro máximo de pantalla	<b>8 mm</b>		
Largo	<b>18,5 mm</b>		

Ref.	<b>36236.002</b>	Ancho	<b>20 mm</b>
EAN	<b>4251269302</b>	Altura	<b>32 mm</b>
	<b>299</b>		
Unidad de embalaje	<b>10</b>		
Para número máximo de cables	<b>1</b>		
Diámetro mínimo de pantalla	<b>4 mm</b>		
Diámetro máximo de pantalla	<b>13,5 mm</b>		
Largo	<b>22 mm</b>		

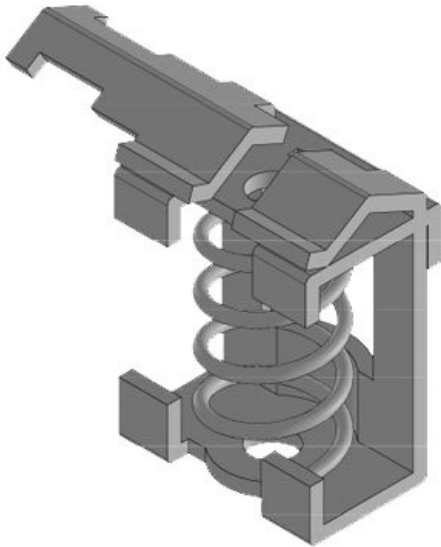


Ref.	<b>36237</b>	Ancho	<b>25 mm</b>
EAN	<b>4251269302</b>	Altura	<b>41 mm</b>
	<b>305</b>		
Unidad de embalaje	<b>10</b>		
Para número máximo de cables	<b>1</b>		
Diámetro mínimo de pantalla	<b>10 mm</b>		
Diámetro máximo de pantalla	<b>20 mm</b>		
Largo	<b>27 mm</b>		





Ref.	<b>36238</b>	Ancho	<b>36 mm</b>
EAN	<b>4251269302</b>	Altura	<b>64 mm</b>
	<b>312</b>		
Unidad de embalaje	<b>10</b>		
Para número máximo de cables	<b>1</b>		
Diámetro mínimo de pantalla	<b>15 mm</b>		
Diámetro máximo de pantalla	<b>32 mm</b>		
Largo	<b>33,5 mm</b>		



Ref.	<b>36235</b>	Largo	<b>30,5 mm</b>
EAN	<b>4251269319</b>	Ancho	<b>12,8 mm</b>
	<b>327</b>	Altura	<b>25,9 mm</b>
Unidad de embalaje	<b>10</b>		
Antitracción (según EN 62444)	<b>1</b>		
Para número máximo de cables	<b>1</b>		
Diámetro mínimo de pantalla	<b>3 mm</b>		
Diámetro máximo de pantalla	<b>8 mm</b>		

Ref.	<b>36236</b>	Largo	<b>36 mm</b>
EAN	<b>4251269319</b>	Ancho	<b>22 mm</b>
	<b>334</b>	Altura	<b>31,9 mm</b>
Unidad de embalaje	<b>10</b>		
Antitracción (según EN 62444)	<b>1</b>		
Para número máximo de cables	<b>1</b>		
Diámetro mínimo de pantalla	<b>4 mm</b>		
Diámetro máximo de pantalla	<b>13,5 mm</b>		

